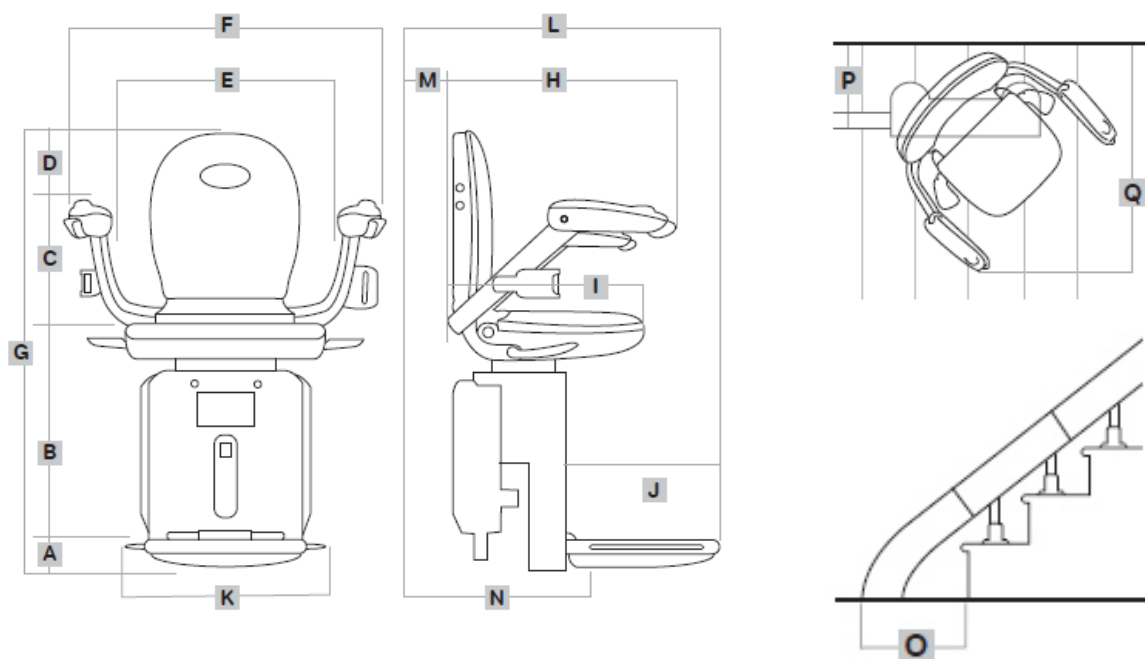


Données techniques

Délai de livraison	De 1 à 5 jours avec le „Rigert Monte-escalier Express“
Entraînement / Commande	Pignon - crémaillère, pression constante
Alimentation	Transformateur 230V pour l'alimentation des accus 24V (une simple prise de courant suffit)
Vitesse	Max. 0.15 m / sec.
Siège	Sûr et confortable avec ceinture de sécurité
Rail de guidage	Monté du côté intérieur ou extérieur de l'escalier
Charge utile	120 kg
Angle d'inclinaison	De 0° à 58°
Stations d'appel	2 télécommandes sans fils
Couleur	Rail de guidage: aluminium repoussé revêtement par pulvérisation en beige clair Couleur de l'entraînement: beige clair Revêtement du siège: similicuir beige
Directive / Normes	Directive machines 2006 / 42 / CE
Options	Rail repliable automatique en bas des marches Arrêt intermédiaire avec station d'appel Fixation mural Départ court devant la 1ère marche

Description



A	Du sol jusque sur le dessus du repose-pied	50 mm
B	Dessus du repose-pied jusqu' au-dessus de l'assise	485 mm
C	Haut du siège jusqu'à la partie supérieure des accoudoirs	245mm
D	Partie supérieure des accoudoirs jusqu'au-dessus de l'assise	195 mm
E	Largeur entre les accoudoirs	480 mm
F	Largeur totale	620 mm
G	Hauteur totale	975 mm
H	Longueur des accoudoirs jusqu'au mur	460 mm
I	Profondeur du siège	435 mm
J	Profondeur du repose-pied	360 mm
K	Largeur du repose-pied	335 mm
L	Longueur depuis le devant du repose-pied jusqu'au mur	640 mm
M	Dossier du siège jusqu'au mur	35 mm
N	Largeur totale repliée	335 mm
O	Devant du départ court jusqu'à la première marche	450 mm
P	Distance du devant du rail jusqu'au mur	180 mm
Q	Largeur minimum requise pour pivoter en haut des marches	690 mm

Toutes les modifications de la spécification technique ou bien des dimensions réservées. L'offre du projet concret fait foi.

Pouvons-nous vous proposer un monte-escaliers sur mesure?
Parfaitement adapté à votre espace et à vos exigences.

Rigert Treppenlifte, eine Marke von
Garaventa Liftech AG
Fännring 2 · 6403 Küssnacht am Rigi · Schweiz
T 041 854 20 10 · E info@rigert.ch · I www.rigert.ch

Kundendienst
T 041 854 78 00 · E kundendienst@garaventalift.ch